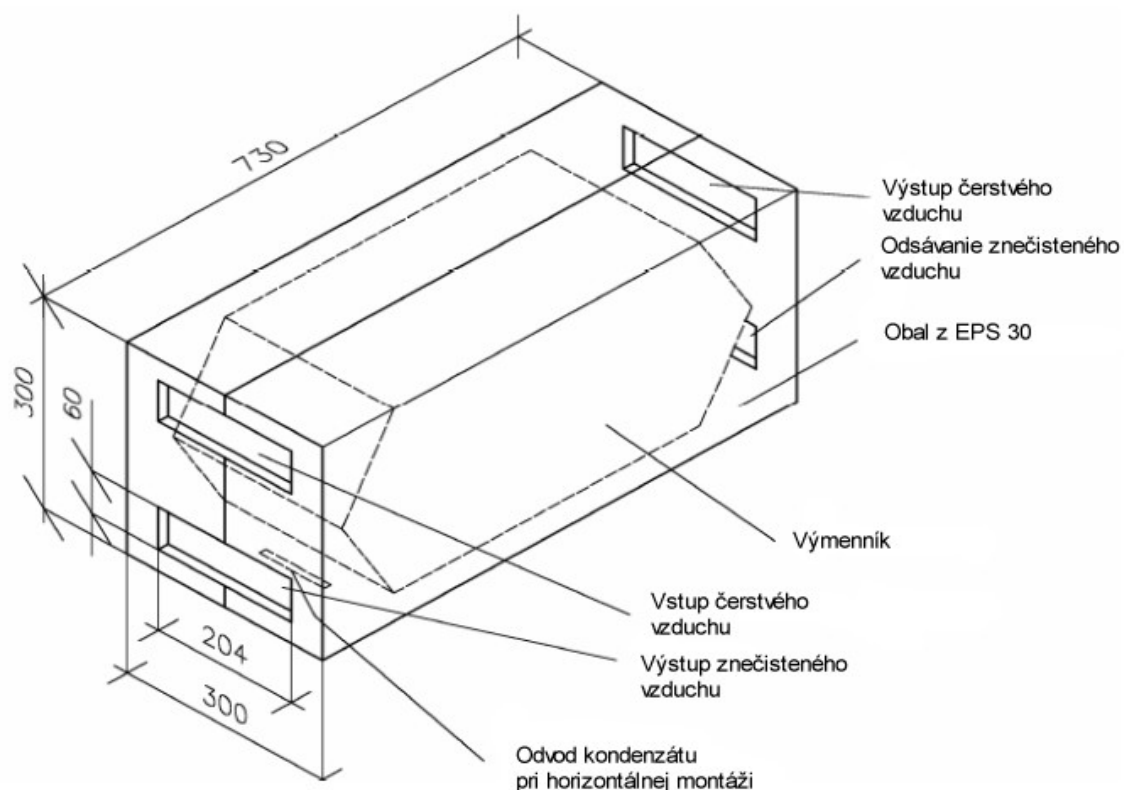


Technické dáta WRG-90-multi solo



Vonkajšie rozmery:	Dĺžka: 730 mm	
	Šírka: 300 mm	
	Výška: 300 mm	
Pripojovacie rozmery:	204 x 60 mm	
Hmotnosť:	5 kg	
Materiál:	obal: EPS 30	
	výmenník: plast	
Prevádzkové parametre:	tepelná účinnosť: ca. 80 až 90%	
	objem vzduchu: 60 až 120 m ³ /h	

Graf závislosti tlakovej straty od objemu:

